

GTO S649C	
BL (Tm)	3.935
DCR (ohms)	2.15
Mms (g)	15.56
Sd (cm <sup>2</sup> )	132.73
Cms (µm/N)	0.341

GTO S649C	
Vas (l)	8.5056
Fs (Hz)	69.1
Qes	0.94
Qms	5.972
Qts	0.812

SPECIFICATIONS	GTO S649C
Type:	6-1/2" two-way car audio component system
Peak power handling:	440W
Power handling, continuous average:	110W RMS
Recommended amplifier RMS power range:	5W - 200W
Frequency response:	53Hz - 21kHz
Nominal impedance:	3 ohms
Sensitivity (2.83V/m):	93dB

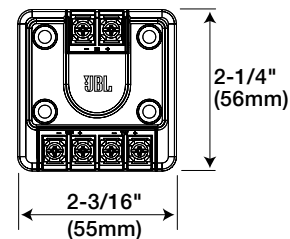
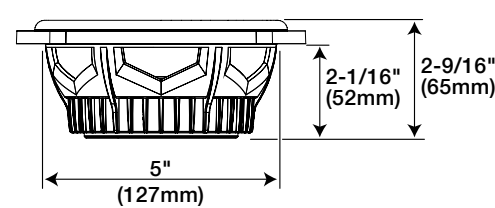
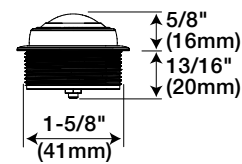
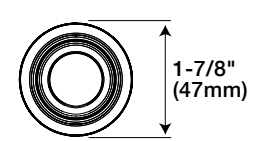
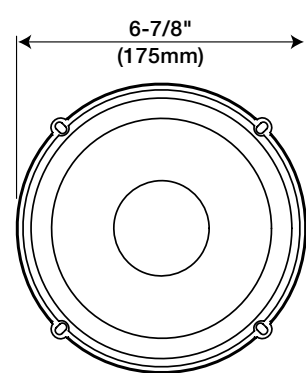
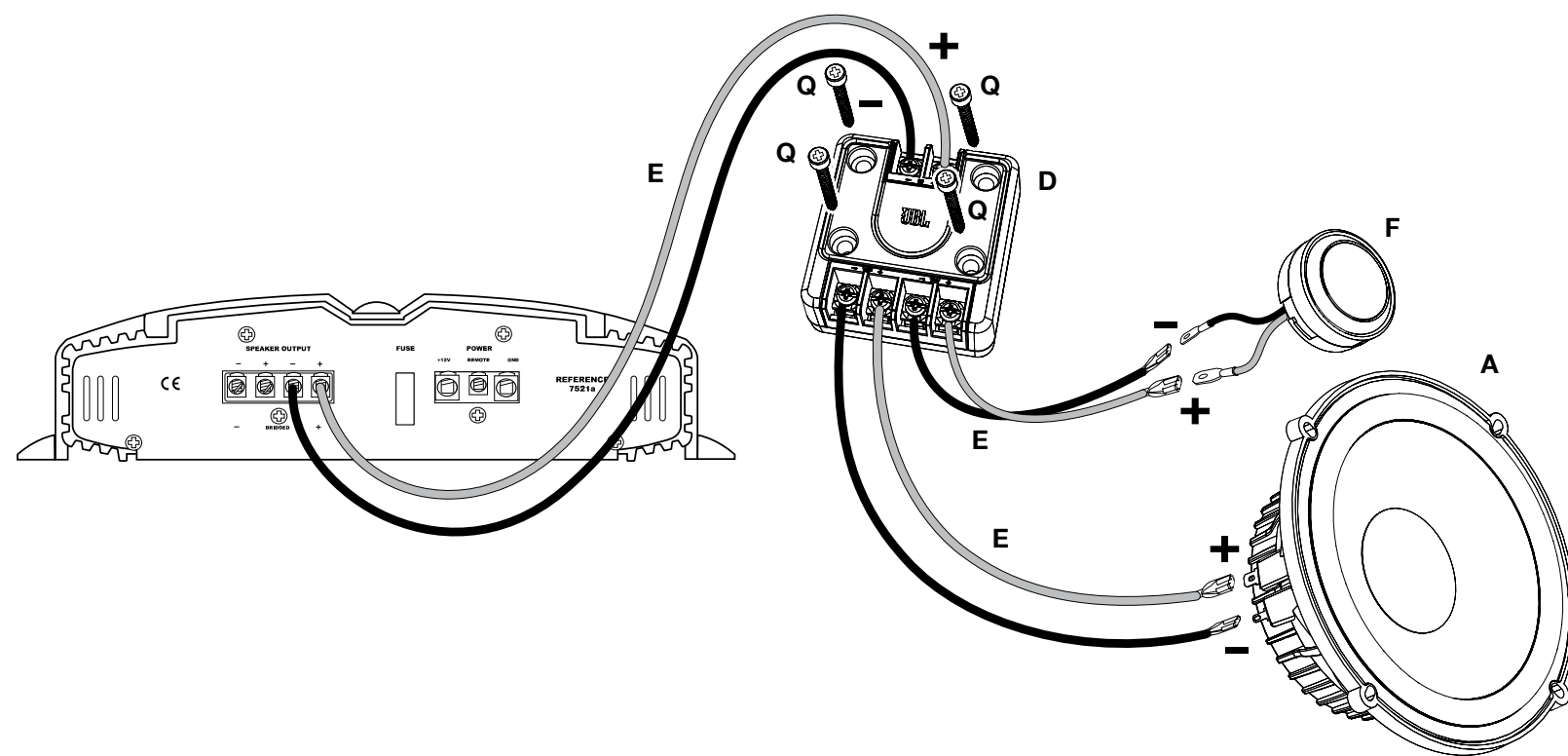
**GENERAL CARE:** Clean the speaker grilles with a damp cloth. Do not use any cleaners or solvents on the grilles or on the speaker units.

**WARRANTY:** Grand Touring series speakers are warranted against defects. The duration of the speaker's warranty depends on the laws in the country in which it was purchased. Your local JBL® car audio retailer can help you determine the length of your warranty. To register your product, please go to [www.jbl.com](http://www.jbl.com).

ESPECIFICAÇÕES	GTO S649C
Tipo:	Sistema de componentes de som de carro de duas vias de 16,5 cm
Potência de áudio:	440 W
Potência de áudio, média contínua:	110 W RMS
Intervalo recomendado de potência RMS do amplificador:	5 W a 200 W
Resposta de frequência:	53 Hz a 21 kHz
Impedância nominal:	3 ohms
Sensibilidade (2,83 V/m):	93 dB

**CUIDADO GERAL:** Limpe as grades do altofalante com um pano úmido. Não use limpadores ou solventes nas grades ou nas unidades do altofalante.

**GARANTIA:** Altofalantes da série de Grand Touring são garantidos contra defeitos. A duração da garantia do altofalante depende das leis no país no qual ele foi comprado. Seu revendedor local de áudio de carro JBL® pode ajudá-lo a determinar a duração da sua garantia. Para registrar o seu produto, acesse [www.jbl.com](http://www.jbl.com).



# GRAND TOURING SERIES

## GTO S649C OWNER'S MANUAL

# GRAND TOURING SERIES

GTO S649C

